



Toyota
Professional



TOYOTA PROACE CITY



HVERT

OPPDRA G TELLER

Proace City er alltid klar til å hjelpe deg til å yte ditt beste, dag etter dag. Den har det siste innen teknologi, et fleksibelt interiør, sømløs nettkobling og leveres også som avansert elbil. Den er smidig, kan enkelt tilpasses forskjellige oppgaver og med nytt design er Proace City enda mer attraktiv.

FLERE FORSKJELLIGE VALG, SMARTE LØSNINGER

Proace City er den perfekte varebil for en rekke forskjellige bransjer og virksomheter. Med to karosserivalg, kort eller lang – og valgene mellom elektrisk drivlinje eller diesel, vil Proace City dekke behovene dine. Siden den er skapt for å møte utfordringer ved urbane næringsbehov, vil du sette pris på at den leveres med drift fra ren og stillegående elektrisk energi. Proace City med nullutslipp gir deg enestående effektivitet og svært lave driftskostnader.

TO LENGDER – 3 SETER



PROACE CITY KORT (L1)

4403 mm



PROACE CITY LANG (L2)

4753 mm

DØRKONFIGURASJON



SKYVEDØRER MED VINDU OG SIDEHENGSLT BAKDØRER



STOR INNVEDIG

Siden Proace City kombinerer kompakte dimensjoner med høy lastekapasitet, er den en perfekt «arbeidshest». Den er smidig, byr på fleksibel lasteplass og er kostnadseffektiv.



PLASSEN DU TRENGER

Proace City kombinerer kompakte dimensjoner med uslåelig plass og høy lastekapasitet. Med nyttelaster opptil 648 kg (EV)/opptil 813 kg (Diesel) og tilhengerveker opptil 1350 kg (Diesel)/750 kg (EV), får den jobbene gjort. Med den store lasteplassen, får du rom også til verktøy, utstyr og materialer, inkludert mulighet til å laste inn to Europaller. Og siden tid er penger, bidrar den lave innlastingshøyden og de brede dørene til rask lasting og lossing.

RASK, ENKEL LASTING

Proace City har enkel adkomst til det store kompakte varerommet via skyvedører på begge sider av bilen.





EKSTRA PLOSS NÅR DU TRENGER DET

For å håndtere alle utfordringene du kan møte, er Proace City bygd med Smart Cargo – en genial luke i lasteromsveggen som gir ekstra lastlengde og -kapasitet når du trenger det. Den er laget for å gi smart fleksibilitet og konkurransefortrinn og forlenger varebilen din slik at du også kan håndtere lang last eller last med uvanlig format.

SIKKER OPPBEVARING UNDER SETET

Oppbevaringsrommet under setet, som er tilleggsutstyr, er ideelt for verktøy, bærbar datamaskin og viktige dokumenter som for sikkerhets skyld bør oppbevares ute av syne.





MOTORISERINGEN DIN VIRKSOMHET TRENGER

Alle virksomheter er forskjellige og derfor er Proace City tilgjengelig med motor- og drivverkløsninger som passer for deg. Velg mellom elektrisk nullutslippsbil og avanserte dieselmotorer. Med et effektivt batteri på 50 kWt gir den elektriske motoren i Proace City Electric uanstrengte ytelser med en rekkevidde på opp til 330 km. Lavutslippsmotorene som Proace City er utstyrt med, er pålitelige og smidige og byr på god drivstofføkonomi.

⚡ ELEKTRISK MOTOR AUT

Batterikapasitet **50 kWt**
Effekt **136 HK**
Rekkevidde* **330-337 km**
Hurtiglading[§] **30 min. (80%)**
Veggboks[§] **5-7,5 timer**
Nødlading[§] **15-31 timer**

⚙️ 1,5 L D-4D MAN

Effekt **100 HK**
Drivstofforbruk* **5,2 l/km**
CO₂-utslipp* **137 g/km**

⚙️ 1,5 L D-4D AUT

Effekt **130 HK**
Drivstofforbruk* **5,5-5,8 l/km**
CO₂-utslipp* **145-152 g/km**

* Blandet kjøring.

Aut = Automatgir

Man = Manuell girkasse

§ Ladetider avhengig av lokale forhold.



ELEKTRISK ER ENKELT

Proace City har nå fått forlenget rekkevidden til 330 km og kan lades på bare 30 minutter* (hurtigladdestasjon 100kW, til 80%) og dermed er den enda bedre tilpasset virksomheter som har oppgaver både i og langt utenfor bygrensene. Og fordelene med en elektrisk varebil er ikke bare nullutslipp og lave driftskostnader. Elektrisk drift er perfekt tilpasset bytrafikk og gir smidig og avslappet kjøring over alt. Takket være et display som klart viser batteristatus og enkel lading hjemme, på jobben eller underveis, kan det ikke bli enklere å kjøre elektrisk.

BYTT MODUS, KJØR SMART

Proace City Electric gir deg mulighet til å optimalisere fremdriften etter behov. Powermodus forsterker akselerasjonen, Normal er tilpasset hverdagens behov og Ecomodus maksimerer rekkevidden.

* Ladetider vil variere med lokale forhold.



DIN MOBILE ARBEIDSPLOSS

Behagelige og støttende seter er det som skal til på langkjøring. Vi har innredet kupéen med plass til tre personer for at den skal være best mulig tilpasset arbeidsdager på veien. Kupéen er effektiv lyddempet og har et godt klimaanlegg slik at du kan føle deg avslappet og opplagt gjennom dagen.

SPIS, JOBB ELLER SLAPP AV

Det fleksible interiøret inkluderer et midtsete som kan felles ned og bli et praktisk bord, slik at du kan arbeide eller ta deg en matbit. Du kan vinkle det mot passasjeren eller føreren for best mulig komfort.





HOLDER DEG I GANG

Proace City Electric er skapt for å gi en uanstrengt kjøreopplevelse og takket være sømløs tilkobling til nettet, kjører du sikkert og har full oversikt. Nærliggende ladestasjoner vises på navigasjonsskjermen og informasjon om rekkevidde, forbruk og batteristatus er alltid tilgjengelig på displayet.

Displayet har forskjellige tilpassbare skjermsett og gir krystallklar gjengivelse, det digitale kombinasjonsinstrumentet på 10" gir deg full oversikt. Den lyssterke og raske berøringsskjermen på 10" for multimediasvisning, kan kobles til både Apple CarPlay og Android Auto™ slik at funksjoner som navigasjon, håndfri telefonbetjening og mediastrømming bare er et trykk unna.

Apple CarPlay er et varemerke som tilhører Apple Inc.



Sikkerhets-teknologier SAMMEN MED DEG FOR Å KJØRE SIKRERE

Proace City er bygd med Toyota Safety Systems for å gi deg klasseledende sikkerhetsfunksjoner. Du har også mulighet til å laste ned eventuelle oppgraderinger «over the air» (OTA). Toyota Safety Systems sørger for at du alltid er i trygge hender når du kjører bil.

FILSKIFTVARSLING MED RATTKONTROLL

Et kamera ser veimerkingen foran bilen. Filskiftvarslingen i Toyota Safety Sense varsler så føreren med lyd- og lyssignal dersom bilens kurs begynner å avvike fra kjørefeltets retning uten at blinklyset er aktivert. Rattkontrollen bruker korrigerende kraft ved utilsiktet filskifte.

KOLLISJONSVERNSYSTEM

Kollisjonsvernssystemet i Toyota Safety Sense bruker et kamera og laser for å registrere andre kjøretøy på veien foran bilen. Dersom systemet registrerer risiko for kollisjon, varsles føreren med lyd- og lyssignal og bremsehjelp aktiveres. Dersom føreren ikke selv bremses i tide, slå bremsene på automatisk for å forhindre eller dempe en kollisjon.



SKILTGJENKJENNING

Skiltgjenkjenning registrerer viktige skilt langs veien og viser informasjon om fartsgrenser eller forbikjøringsrestriksjoner på TFT-skjermen i instrumentpanelet. Systemet gir også en visuell advarsel hvis du ikke følger veikiltet.

ADAPTIV CRUISEKONTROLL

Funksjonen sørger for å holde en valgt hastighet samtidig som den holder en bestemt minimumsavstand til forankjørende. Om avstanden minker, reduserer systemet automatisk hastigheten. Om avstanden øker igjen, vil det sørge for gradvis akselerasjon opp til den valgte hastigheten.

INTELLIGENT FØRERHJELP

Tenk deg en bil som jobber like hardt som deg for å holde deg sikker. Din Toyota varebil er en slik bil med en rekke innovative sikkerhetssystemer. Smart Aktiv Vision f.eks. viser deg det du ikke kan se selv, med bilder fra et kamera som viser deg trafiksituasjonen bak bilen din og i blindsonen på høyre side. Tilhengerstabilisering gjør at du kan kjøre med tilhenger uten bekymringer. Systemet overvåker tilhengerens bevegelser og griper inn for å gjenvinne stabiliteten om nødvendig.

FULL SIKT MED SMART ACTIVE VISION – DIGITALT BAKSPEIL

Bildene du ser i speilet kommer fra to separate kameraer. Ett festet under sidespeil på høyre side og ett over bakdør. Dette gjør at du har full sikt bakover under kjøring og sikt på høyre side i blindsonerområdet.

RYGGEKAMERA

Multimediaskjermen viser et område på 180 grader bak bilen. Parkeringsassistanse gis både visuelt og med lyd når du nærmer deg hindringer. Det hjelper deg ved rygging og dekker blindsoner. Kameraet fanger opp gjenstander og fotgjengere. Skjermen er delt i to. Den ene delen viser sikt bak bilen og den andre siden viser bilen sett ovenfra.

BLINDSONEMONITOR (BMS)

Denne funksjonen lar deg manøvrere sikrere når du skal skifte kjørefelt. Dersom radarsensorene bak på bilen oppdager en bil på siden eller i blindsonen, tennes en varselindikator i det aktuelle sidespeilet. Hvis du indikerer at du skal skifte fil og et kjøretøy er i blindsonen, vil varselindikatorene blinke.



TILHENGERSTABILISERING (TSC)

TSC undertrykker at tilhengeren slinger på grunn av vind, humper og dumper i veien og annen påvirkning. TSC bruker bremse-, farts- og rattkontroll for å begrense slingringen. Et lydsignal varsler føreren dersom kontrollen aktiveres og bremselysene tennes for å varsle bakenfor kjørende.

**VIKTIG UTSTYR****EKSTERIØR**

- 16" stålfelg med heldekkende kapsel (205/60R16 kun Diesel, 215/65R16 kun EV)
- Dekkreparasjonssett i stedet for reservehjul
- Halogen kjørellys og tåkelys
- LED nærlys og fjernlys
- Sorte støtfangere og dørhåndtak
- Elektriske foldbare sidespeil med varme
- Sidehengslede 180° grader bakdører u/vindu

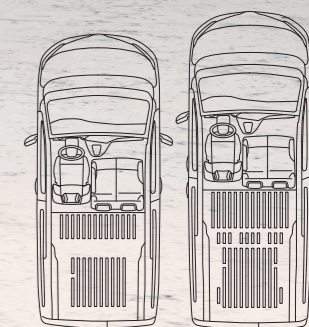
INTERIØR

- Stoffseter med varme, fører sete med korsryggstøtte og armlene
- 3 seter, Smart Cargo luke gjennom skillevegg
- 10" multimedia DAB radio m/speling av mobilnavigasjon
- Analogt instrumentpanel
- 2 nøkler med fjernbetjent sentrallås
- Automatisk 2 sone klimaanlegg (kun EV)
- Manuelt klimaanlegg (kun Diesel)
- Skinnratt med varme og audiobetjening
- Elektriske vinduer foran med autofunksjon
- 12V kontakter, 2 stk (midtkonsoll og varerom), 220V strømuttak ved fotbrønn passasjer foran
- Elektrisk håndbrems
- LED lys i varerom
- Comfort skillevegg
- 10 mm tregulv m/antisklibelegg i varerom
- Gummimatter foran

SIKKERHET

- Toyota Safety Sense:
 - Kollisjonsvern med autobrems
 - Skiltgjenkjenning (RSA)
 - Filassistent (LKA)
 - Førerovervåkning
- Cruisekontroll
- Auto fjernlys (AHB)
- Regnsensor foran
- Front og sidekollisjonsputer
- Ryggekamera 180° m/parkeringsensorer bak
- Antispinnsystem (ESC)
- Bakkestart assistent (HAC)

COMFORT FLEET COLOR



L1 - 3 SETER

L2 - 3 SETER

ANNET

- 11 kW ombordlader (kun EV)
- Diesel kjøre&parkeringsvarmer m/fjernkontroll (kun Diesel)
- Klargjort for valgfri kulemontering av hengerfeste



VIKTIG UTSTYR (i tillegg til Comfort Fleet Color)

EKSTERIØR

- Lakkerte støtfangere og dørhåndtak

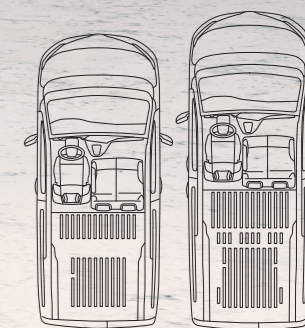
INTERIØR

- 10" digitalt instrumentpanel
- Automatisk 2 sone klimaanlegg

SIKKERHET

- Smart Active Vision 2.0 park system med ryggekamera, blindsonerørsel i sidespeil
- Parkeringssensorer foran og bak
- Digitalt bakspeil for filming bak bilen

COMFORT



L1 - 3 SETER

L2 - 3 SETER



Smart Entry & Start System

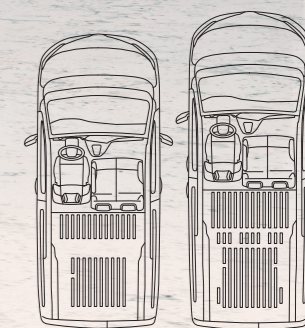
VIKTIG UTSTYR
(i tillegg til Comfort)

EKSTERIØR
— 16" aluminiumfelger (5-doble eiker)

INTERIØR
— 10" IVI HIGH multimedia DAB med fabrikknavigasjon
— Smart Entry & Start System

SIKKERHET
— Adaptiv Cruisekontroll

COMFORT PLUS



L1 - 3 SETER

L2 - 3 SETER



GJØR JOBBEN
FERDIG MED
STIL

Proace City lakkfarger



1

* Metallic lakk.



2



3

- 1. Mørk grått stoff
Standard på alle utstyrsgader
- 2. 16" stålfelger med heldekkende kapsel
Standard på Comfort Fleet Color og Comfort
- 3. 16" aluminiumfelger (5-doble eiker)
Standard på Comfort Plus

Toyota tilbehør TILPASNING TIL DIN VIRKSOMHET

Uansett hvilken Proace City gir Toyotas utvalg av originalt tilbehør enda større fleksibilitet. Du kan tilpasse alle deler av bilen for å gjøre den enda mer praktisk. Toyota tilbehør gjør arbeidsdagen enklere, mer effektiv og lønnsom.

Skreddersydde innredninger

Din Proace City kan tilpasses ned til minste detalj takket være det store utvalget av tilpassede innredningsløsninger. Tilbudet av løsninger sørger for at du får maksimalt utbytte av bilen din og kapasiteten i bilen utnyttes maksimalt.

Lav vekt

Blanding av aluminium, stål og plast resulterer i en innredning med lavere vekt, mer nyttelast og mindre driftskostnader.

Tilpasset innredning

Ved å utnytte alle innredningsdetaljene som finnes, får du en optimal løsning for ditt virksomhetsområde. Du kan velge gjennomskjulte oppbevaringsbokser og hyllefronter som gir full oversikt og rask tilgang. Du finner komplette systemer med reoler, bokser, kasser, hyller, skuffer og skap – det har aldri vært enklere å gjøre bilen din til et miniverksted eller mobilt og lønnsomt rekvisita- og utstyrslager.

Ta en fagprat med din Toyota Professional forhandler som vil hjelpe deg.

Tilpassede innredninger
Toyota tilbehør gir deg mulighet til å tilpasse hele lasterommet i din Proace City. Vi leverer utstyr for beskyttelse, isolasjon og sikkerhet som passer for en rekke profesjonelle behov.

Tregulv med antiskli-belegg av høy kvalitet.

Interiørpaneler
Paneler i solid polypropylen beskytter mot skade fra lasten under transport.

Dine valg

Takplattform i aluminium

Plattformen i aluminium er solid og slitesterk og passer for mange forskjellige transportoppgaver.

Tak/lastestativ

Toyota lastbærere er produsert i aluminium og er låsbare. Tilpasset din bil for spesialiserte transportformål av all mulig slags lang last, også sykler og transportbokser.

Beskyttelsesplate til bakre støtfanger

Formtilpasset beskyttelsesplate beskytter lakken på støtfangeren bak mot skraper og riper når tunge kolli skyves inn eller ut av lasterommet.

Tilhengerfeste

Utnytt lastekapasitet fullt ut. Klargjort for valgfri kulemontering av hengerfeste.



Se www.toyota.no for å få full oversikt over tilbehøret.

Hjemmelader

Den enkleste måten å lade din Proace Electric hjemme, er å bruke en veggboкс. Med Zaptec Go får du en prisbelønt elbillader som gjør ladeopplevelsen enklere og smartere. Fullt integrert med bilen din og kontroll hvor du enn er. Veggboксen støtter lading opp til 22 kW og også 3-fase.



1



2



3



4



5

*Avhengig av tilgjengelighet og strømvåtale.

1. Zaptec Go

Vi tilbyr markedsledende Zaptec Go – smart ladeboks og kan tilby en komplett installasjonsløsning hos deg.

TEKNOLOGI OG FUNKSJONALITET

- Sertifisert etter høyeste sikkerhetsstandard
- 5 års garanti
- Alltid tilkoblet via 4G (kostnadsfritt) og/eller WiFi
- Eco-mode Smartlading
- Tilgangskontroll med RFID kort og/eller app
- Låsing av kabel
- Full oversikt med Zaptec app og Zaptec Portal
- Fullintegret med Tibber (muligheten til å smartlade, når strømprisen er lavest).

2. Kabelholder

Robust og slitesterk Zaptech Chill kabelholder som tåler høy påkjenning fra tunge ladekabler.

3. Oppbevaringsbag for ladekabel

Praktiske oppbevaringsbag beskytter ladekabelen i lasterommet.

4. Ladekabel (Mode 3)

Ekstra ladekabel selges i lengde på 7,5 meter.

5. Memorykabel

Benytter du mye kabel i det daglige vil du sette pris på en praktisk memorykabel som kveiler seg sammen etter bruk. Selges i lengde på 5 meter.

LADE BATTERIET

Med Toyota hjemmelader er det lett å kjøre utslippsfritt. Lad opp til 80% på mindre enn 1/3 av tiden det tar fra en hjemmekontakt.



LADEBOKS TYPE 2/"MENNEKES" KONTAKT (MODE 3)

Koblet til en rask, pålitelig og tilpasset ladeboks hjemme eller på jobben, fullades batteriet på 5 til 7,5 timer*.



NØDLADEKABEL, VANLIG "SHUKO" KONTAKT (MODE 2)

Anbefales ikke til annet enn nødlading og fullader bilens batteri på 15 til 31 timer*.

* Ladetider avhenger av lokale forhold.

SPESIFIKASJONER

MILJØDATA	Electric 50 kWt, 136 hk Automat	Diesel 1,5 l D-4D 100 6 Man	Diesel 1,5 l D-4D, 130 hk 8 Aut
Elektrisk rekkevidde – blandet kjøring WLTP (km)	330-337	–	–
Elektrisk energiforbruk WLTP (kWh/km)	185-190	–	–
Drivstofforbruk (etter gjeldende regler)			
Blandet kjøring WLTP (liter/100 km)	–	5,2	5,5-5,8
Drivstofftankens kapasitet (liter)	–	53	53
Karbondioksid, CO₂ (etter gjeldende regler)			
Blandet kjøring WLTP (g/km)	0	137	145-152
Eksosutslipp (regulativ EC 715/2007 med tillegg 2018/1832AN og 1832AQ)			
Euroklasse	AX	EURO 6 EA	EURO 6 EA
Karbonmonoksid, CO (mg/km)	–	44,2	47,4
Nitrogenoksid, NOx (mg/km)	–	72,5	73,8
Hydrokarboner, NMHC (mg/km)	–	–	–
Hydrokarboner, THC (mg/km)	–	–	–
Hydrokarboner, THC & nitrogenoksider, NOx (mg/km)	–	78	78,6
Partikler (mg/km)	–	0,16	0,82
Støy ved forbikjøring (dB(A))	66,0	68,0	69,0

Verdiene for drivstofforbruk, CO₂, elektrisk rekkevidde og elektrisk energiforbruk er målt i kontrollerte omgivelser på en grunnmodell i samsvar med kravene i den europeiske WLTP-normen EC 2017/1151 med gjeldende tillegg. Din bil kan avvike fra det som er målt. Kjørestil og andre faktorer (som veiforhold, trafikk, kjøretøyets tilstand, dekktrykk, belastning, antall av passasjerer osv.) har innflytelse på bilens drivstofforbruk, CO₂-utslipp, elektrisk rekkevidde og elektrisk energiforbruk.

MOTOR

	Diesel 1,5 l D-4D 100 6 Man	Diesel 1,5 l D-4D, 130 hk 8 Aut
Motorkode	5WZ-TV	5WZ-HV
Antall sylindre	4 i rekke	4 i rekke
Innsprøytingssystem	Common rail direkte dieselinnsprøyting	Common rail direkte dieselinnsprøyting
Sylindervolum ^(cm³)	1499	1499
Boring x slaglengde (mm x mm)	75 x 84,8	75 x 84,8
Maksimal effekt	100	130
Maksimal effekt (HK (DIN))	100	130
Maksimal effekt (kW o/min)	75/3750	96/3750
Maksimalt dreiemoment (Nm o/min)	250/1750	300/1750

ELEKTRISK MOTOR

Type	ZAE synkronmotor med permanentmagnet / 4 par
Maksimal effekt (kW o/min)	100
Maksimalt dreiemoment (Nm o/min)	270

BATTERI

Batterikapasitet (kWh)	50
Batteri vekt (kg)	380
Cellekapasitet (Ah)	146,8
Nominell celledensitet (V)	3,65
Maksimal ladeeffekt, veggboks AC-vekselstrøm (kW)	11
Ladetid 0-100%, veggboks AC-vekselstrøm (t)	5-7,5
Maksimal ladeeffekt, hurtiglader DC-likestrøm (kW)	100
ladetid (80%), hurtiglader DC-likestrøm (min)	30

FJÆRING

Foran	MacPherson fjærben
Bak	Tosjonsaksel med spiralfjærer

BREMSE

Foran	Ventilerte skiver
Bak	Skiver

SPESIFIKASJONER

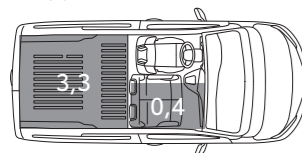
VEKT & TILHENGERKAPASITET*	Electric	Diesel	Diesel
	50 kWt, 136 hk Automat	1,5 l D-4D 100 6 Man	1,5 l D-4D, 130 hk 8 Aut
Nyttelast	565-648	425	515-813
Tilhengervekt med brems (kg)	750	1350	1000-1350
Tilhengervekt uten brems (kg)	750	730	730-750

EKSTERIØRDIMENSJONER	Kort varebil	Lang varebil
Lengde (mm)	4403	4753
Bredde (mm)	1848	1848
Høyde (mm)	1880	1880

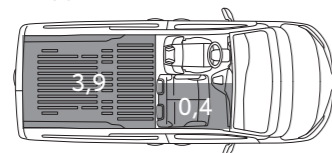
INTERIØRDIMENSJONER	Kort varebil	Lang varebil
Antall seter	3	3
Bredde innvendig (mm)	1229	1229
Høyde innvendig (mm)	1200	1200

LASTEROMSVOLUM	Kort varebil	Lang varebil
Uten Smart Cargo (m ³)	3,3	3,9
Med Smart Cargo (m ³)	3,7	4,3
Antall europaller	2	2

L1 - 3 SETER

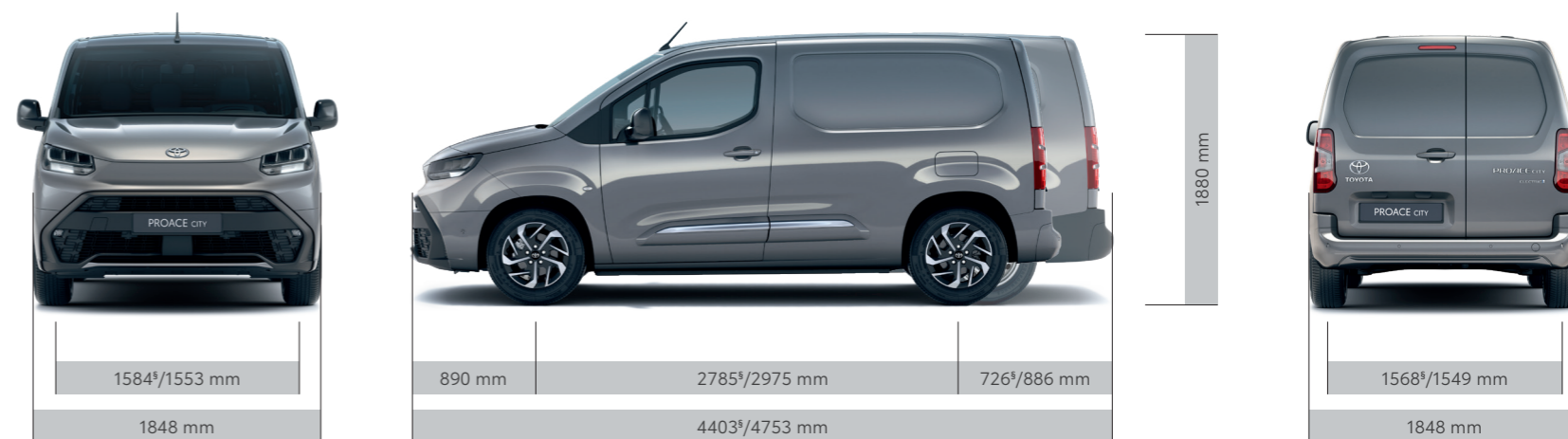


L2 - 3 SETER

**KORT L1**Lastelengder opp til 3,1 m og volum opp til 3,7 m³ (Smart Cargo rommer 0,4 m³).**LANG L2**Lastelengder opp til 3,4 m og volum opp til 4,3 m³ (Smart Cargo rommer 0,4 m³).

LASTEROMSDIMENSJONER	Kort varebil	Lang varebil
Lasteromsgulvets lengde (mm)	1817	2167
Lasteromsgulvets lengde – med Smart Cargo (mm)	3090	3440
Lasterommets maksimale høyde (mm)	1200-1270/1137 [§]	1200-1270/1137 [§]
Lasterommets maksimale bredde mellom sidene (mm)	1733-1630/1527 [§]	1733-1630/1527 [§]
Lasterommets maksimale bredde mellom hjulbuene (mm)	1229	1229

UTFYLLENDE SPESIFIKASJONER OG UTSTYR, SE TOYOTA.NO FOR SENESTE OPPDATERINGER, SAMMENLIGNING AV GRADER OG DETALJER SOM ER AV BETYDNING FOR DEG.

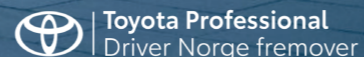


TOYOTA PROFFLADING

EN SØMLØS LØSNING. NULL PAPIRARBEID.

GJØR OVERGANGEN TIL ELEKTRISKE VAREBILER ENKLERE MED TOYOTA PROFFLADING™

Overgangen til elektriske varebiler kan være utfordrende, men med Toyota Profflading™ har bedrifter nå tilgang til en skreddersydd ladeløsning som forenkler hverdagen. Tjenesten er utviklet med fokus på å dekke behovene til både bedrifter og ansatte, og bidrar til både kostnadsbesparelser og økt effektivitet.



EN HELHETLIG LADETJENESTE FOR BEDRIFTER

Toyota Profflading™ gir bedrifter full oversikt og kontroll over ladeutgiftene for hele bilflåten. Tjenesten samler kostnadene for både offentlig lading og hjemmelading på én samlet faktura, noe som forenkler administrasjonen betydelig.

I tillegg sørger løsningen for at ansatte som lader hjemme, automatisk får refusjon for strømforbruket – uten behov for manuell innsending av dokumentasjon.



Få Toyota Profflading™
Scan QR-koden, fyll ut skjema for å motta tilbud.

HVORFOR VELGE TOYOTA PROFFLADING?

Toyota Profflading™ er mer enn bare en ladetjeneste.

Den er utformet både for bedriftslederes og ansattes behov:

FOR BEDRIFTER:

- Samlet faktura gir bedre oversikt over ladeutgifter
- Reduserte administrative kostnader med automatisert refusjon og integrasjon med leasingutgifter (gjelder biler finansiert gjennom Toyota Financial Services)
- Økt bruk av hjemmelading bidrar til lavere kostnader

FOR ANSATTE:

- Ett ladekort som kan brukes både hjemme og på offentlige ladestasjoner
- Ingen behov for å administrere eller kreve tilbakebetaling for hjemmelading
- Forenklet ladeopplevelse, uansett hvor de lader

Tilpasset for elektriske varebiler

Løsningen er spesielt relevant for bedrifter som benytter Toyotas elektriske varebiler, inkludert modeller som Proace City, Proace og Proace MAX Electric. Disse kjøretøyene dekker ulike størrelser og segmenter, noe som gjør dem ideelle for både små og store bedrifter.

Fordeler for Bedrifter og Ansatte

Toyota Profflading™ er utviklet for å bidra til en smidigere og mer kostnadseffektiv overgang til elektrisk transport. Med en løsning som forenkler administrasjon, reduserer kostnader og gir en bedre brukeropplevelse, kan bedrifter både øke effektiviteten og tilfredsheten blant ansatte.



Les mer om Toyota Profflading™ på:
<https://www.toyota.no/business/professional/profflading>

Toyota Profflading™ gir bedriftene verktøyene de trenger for å møte fremtidens krav til bærekraft, uten å gå på kompromiss med driftseffektiviteten. Det er en løsning som viser at det er mulig å kombinere økonomiske fordeler med miljøvennlige valg.

VÅRT LØFTE TIL DEG

Bli kjent med Toyota Professional, tjenester som følger opp virksomheten din. Enten du leter etter varebiler, forsikring, Express-service eller veihjelp er Toyota Professional din forretningspartner innen nyttekjøretøy. Vårt omfattende utvalg av tjenester tar sikte på å dekke alle dine forretningsmessige behov, gi deg frihet fra bekymringer og holde hjulene i virksomheten din i gang.



TOYOTA RELAX

En serviceaktivert garanti – Toyota Relax, når du benytter årlig Toyota Originalservice, kan du oppnå inntil 10 års garanti. Les mer på toyota.no/relax



SKREDDERSYDD LEASING OG FORSIKRING

Leasing Plus fra Toyota Financial Services samler alle av bedriftens bilkostnader på én faktura. Da har du alltid et gunstig og forutsigbart bilhold med full oversikt.



PRIORITET PÅ VERKSTEDET

Noen ting kan ikke vente og derfor, som en ekstra tjeneste til våre firmakunder, har vi etablert prioritet for firmakunder.



EXPRESS SERVICE

Når du velger Toyota Express-service er du tilbake på veien på halvparten av tiden. To spesialskolerte mekanikere jobber samtidig på varebilen din og halverer dermed tiden for en service – uten at det koster ekstra.



LEIEBIL

Trenger du varebil mens vi jobber på din? Vi har leiebiler som hjelper deg med å holde hjulene i gang.



VEIHJELP (EUROCARE)

Vår veihjelp inkluderer hjelp på stedet eller transport til nærmeste verksted.



BEKYMFRINGSFRITT BILHOLD MED TOYOTA

GENERELLE VAREBILGARANTIER

For at garantien skal være gyldig, skal service og reparasjoner utføres i henhold til fastsatte spesifikasjoner og instruksjoner som beskrevet i brukerhåndboken.

5 ÅRS NYBILGARANTI

Garanti dekker enhver feil som skyldes fabrikkasjons- eller monteringsfeil. Den gjelder i 5 år ved normal bruk eller 200.000 km (det som først inntreffer) uten kilometerbegrensning det første året.

3 ÅRS LAKKGARANTI

Garantien dekker overflaterust og lakkfeil som viser seg på et hvilket som helst lakkert karosseripanel og som skyldes materialfeil i 3 år, uansett kjørelengde.

6 ÅRS GJENNOMRUSTINGSGARANTI

Garantien gir dekning, uansett kjørelengde, mot gjennomrusting i karosseriet (innenfra og ut) som utvikler seg på grunn av korrosjon som skyldes materialfeil eller produksjonsfeil.

ELBILBATTERIGARANTI

Toyota garanterer 70% av batteriets originale kapasitet etter 8 år eller 160.000 km (det som først inntreffer). Ved å benytte deg av vårt vedlikeholdsprogram for Toyota, kan vi garantere deg 70% av original batterikapasitet etter 10 år eller inntil 1 million kilometer kjørt!

TOYOTA RELAX GARANTI – EN SERVICEAKTIVERT GARANTI

Tar du Toyota Originalservice hos et Toyota-verksted får du automatisk **ett år Toyota Relax garanti, uten ekstra kostnad.**

Dette gjelder for alle modeller mellom 5 og 10 år, og alle motortyper, uavhengig om originalservice er fulgt tidligere, opptil 200.000 km.

En fungerende bil er viktig. Derfor er det betryggende å vite at om du eier en Toyota så har du mulighet til **å få garanti på bilen helt til den er 10 år.**

Det betyr at når nybilgarantien har løpt ut, kan du utvide garantien med inntil 1 år/15.000 km etter hver utførte Toyota Originalservice (Toyota Relax garanti innvilges inntil 185.000 km og gjelder i 1 år/15.000 km).

Med Toyota Relax garanti har du krav på reparasjon om det skulle oppstå mekaniske, elektriske og elektroniske defekter som stammer fra fabrikkasjons- eller produksjonsfeil – helt til bilen er 10 år.

Toyota står for kvalitet, driftssikkerhet og pålitelighet og Toyota Relax er til for at våre kunder skal ha et forutsigbart og trygt eierskap når de velger å kjøpe en Toyota. **Uansett om du kjøper ny eller brukt.**

Toyota-forhandleren kan gi deg flere opplysninger om garantiene og vilkårene. For mer informasjon om bekymringsfritt bilhold vennligst se nettsiden: www.toyota.no



Toyota
Professional

TOYOTA PROACE CITY

HVERT OPPDRAG TELLER

WWW.TOYOTA.NO | FINN DIN NÆRMESTE TOYOTA-FORHANDLER

Det tas forbehold om trykkfeil. Se toyota.no for seneste oppdateringer. Bilder er internasjonale og avbildet utstyr kan avvike fra det som er tilgjengelig i Norge. Detaljer, spesifikasjoner og utstyr kan variere fra land til land. Undersøk med din Toyota-forhandler for ytterligere informasjon og tilstilfeller, om utstyr, detaljer som er av betydning for deg. Toyota Motor Europe og Toyota Norge forbeholder seg retten til og endre spesifikasjoner og utstyr uten forhåndsvarsel. © 2025 Toyota Motor Europe NV/SA ("TME"). Ingen deler av denne brosjyren må på noen måte kopieres eller mangfoldiggjøres uten skriftlig forhåndstillatelse fra Toyota Norge.